

技术要求:

1. 按自行设计的装配工艺将所有零件装配完成。
2. 选手自带轴承、螺钉。
3. 试用0.2mm铝箔纸从从动轴的底板表面送入，图案形状与展开图案一致。
4. 装配时注意安全。
5. 装配图为简图，具体轮廓详见各部件工程图。

9		GB825_A-88 M10	1				
8		GB-T70 M6×16	4				
7		61806-ZZ	4				
6	DZ006	从动轴	1	45#			
5	DZ005	主动轴	1	45#			
4	DZ004	上盖板	1	45#			
3	DZ003	右立板	1	45#			
2	DZ002	左立板	1	45#			
1	DZ001	底板	1	45#			
序号	代号	名称	数量	材料	单件	总计	备注
					重量	重量	

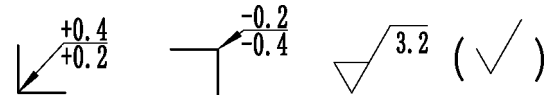
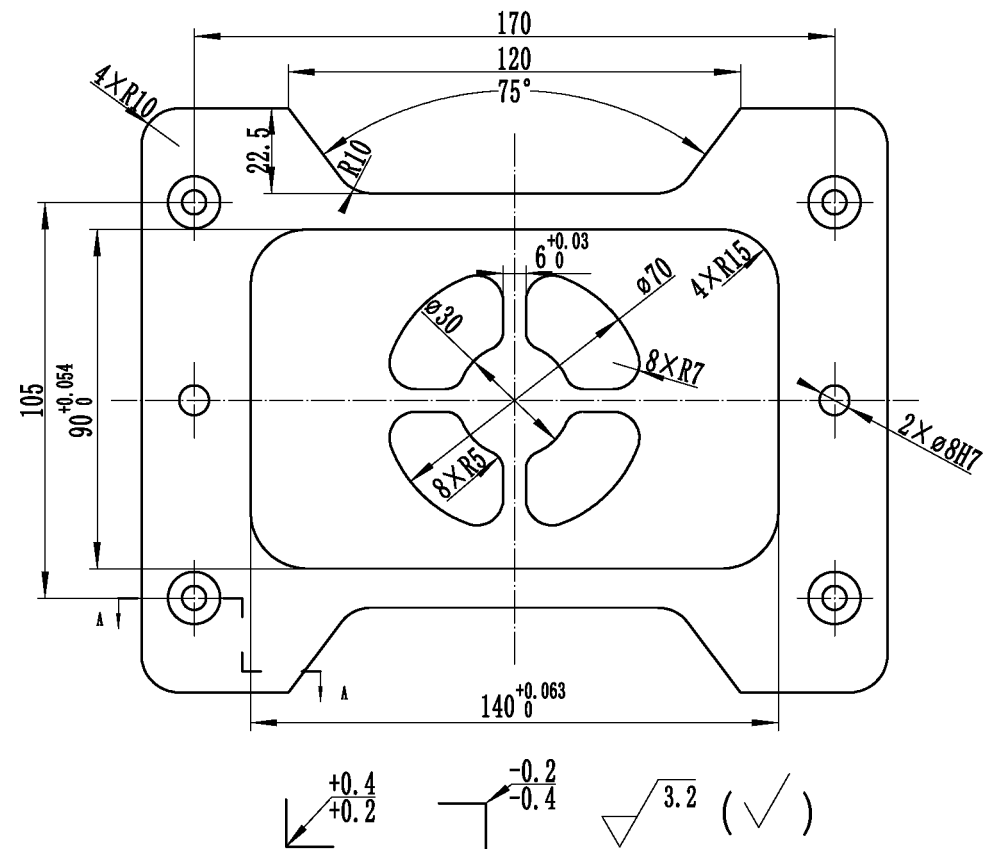
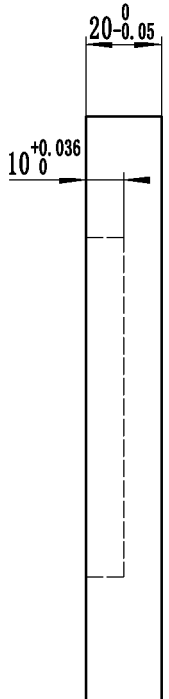
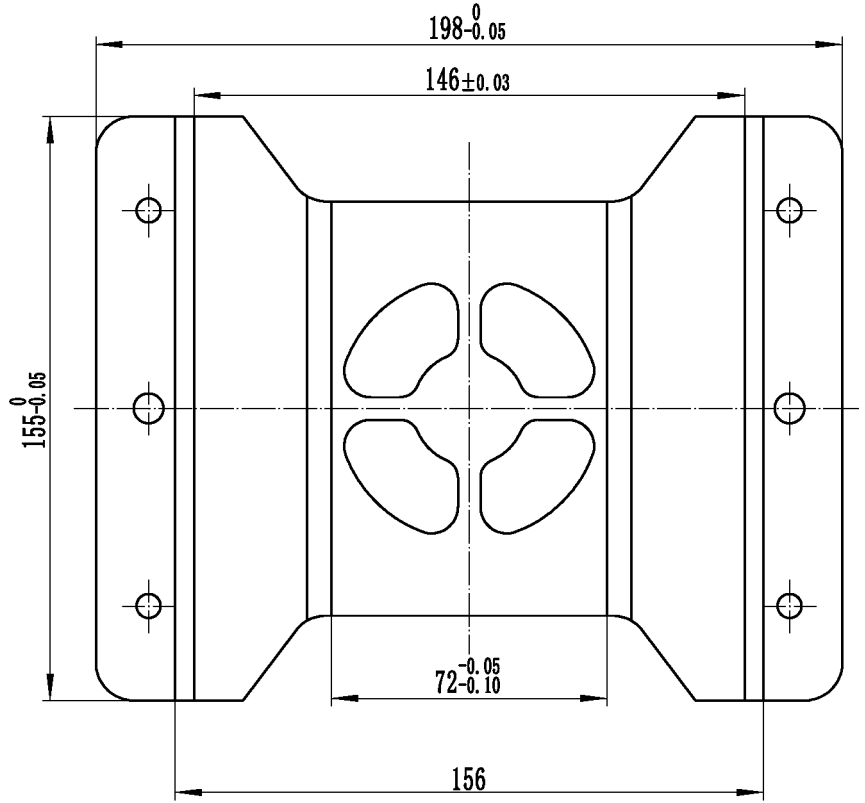
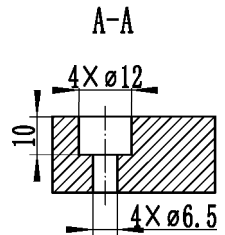
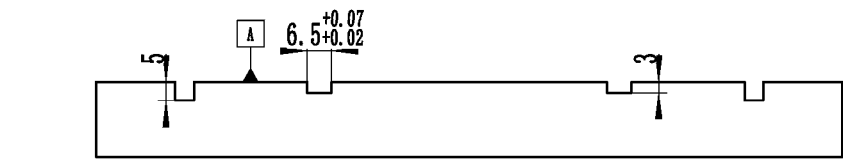
装配图

比例  
材料

图号

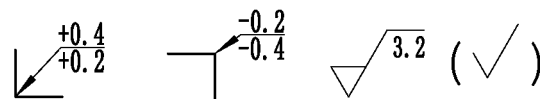
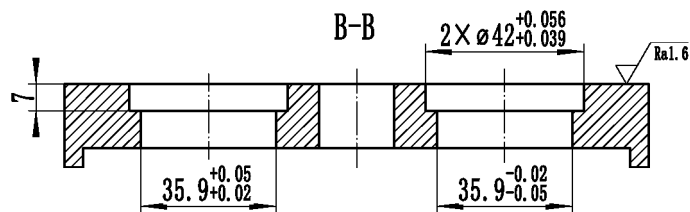
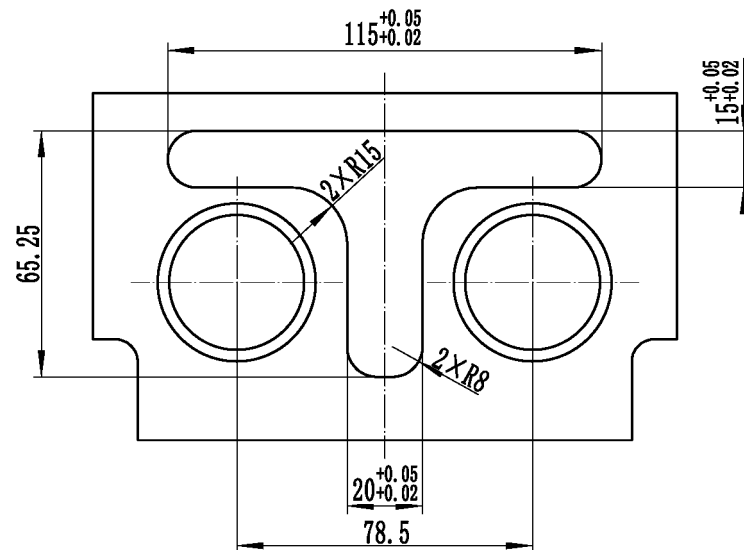
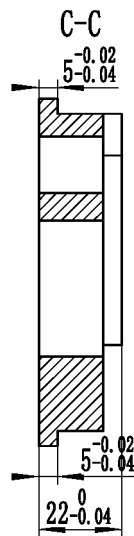
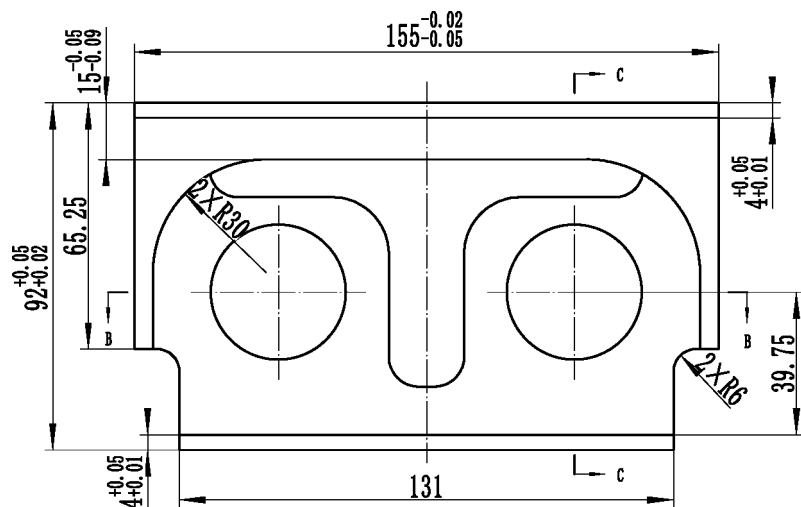
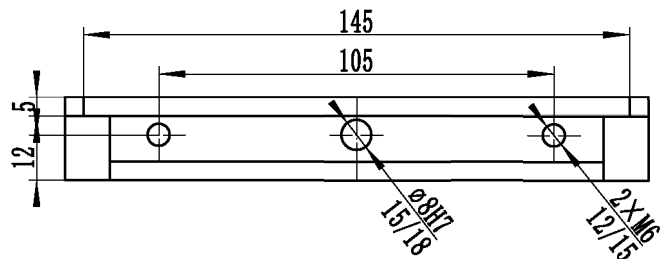
DZ2000

第 张 共 张



- 技术要求:
1. 未注公差为±0.07。
  2. 未注倒角为C1。
  3. 角度允许为±0.3°。

<h1>底板</h1>	比例	1: 1
	材料	45#
	图号	DZ2001
	第 张	共 张



技术要求:

1. 未注线性公差为 $\pm 0.07$ 。
2. 未注圆角公差为 $\pm 0.05$ 。
3. 未注倒角为 $C0.5$ 。

左立板

比例

1:1

材料

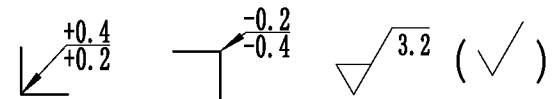
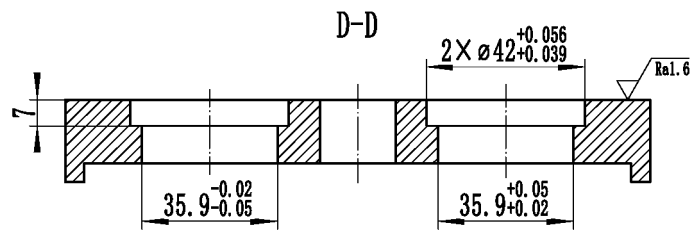
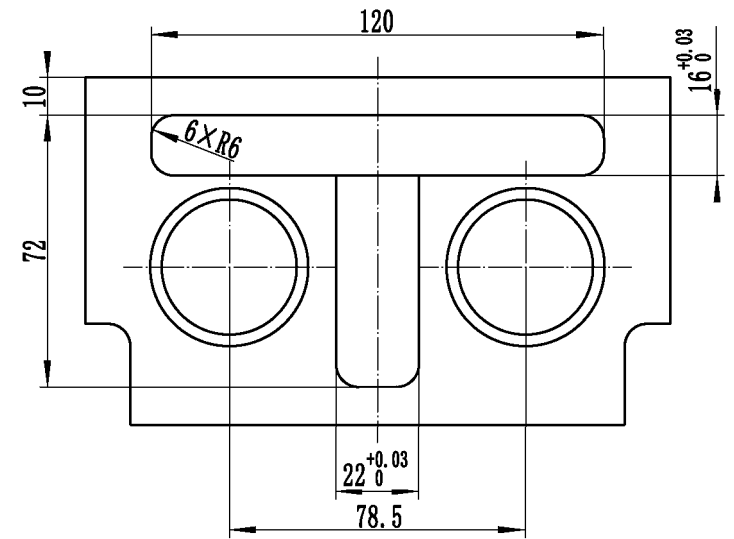
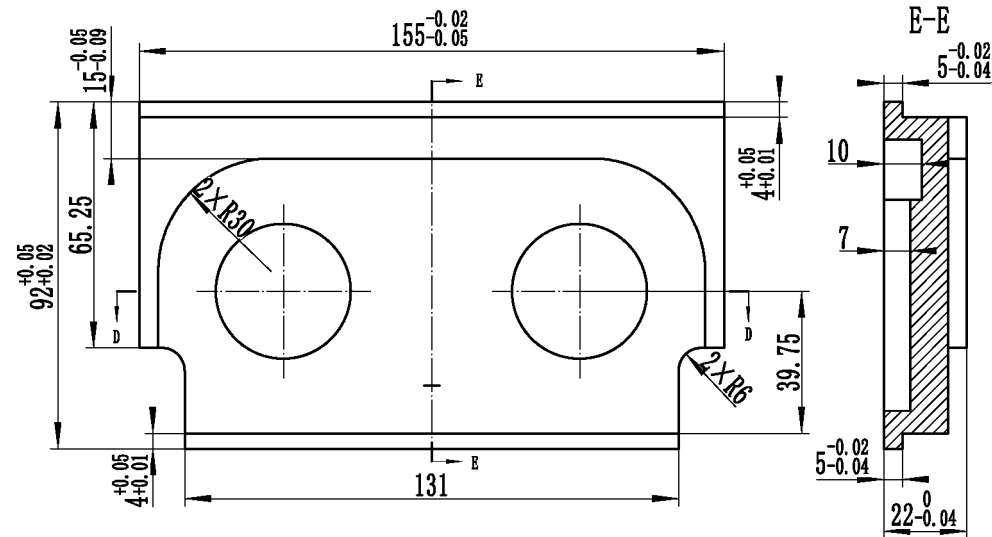
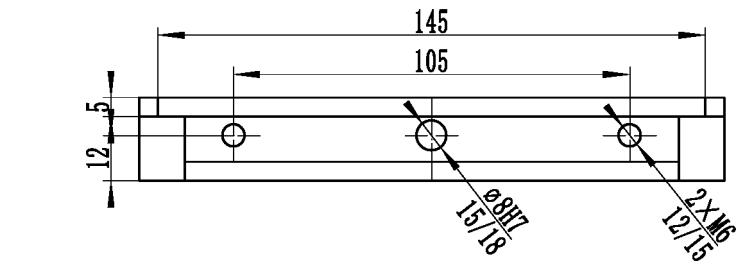
45#

图号

DZ2002

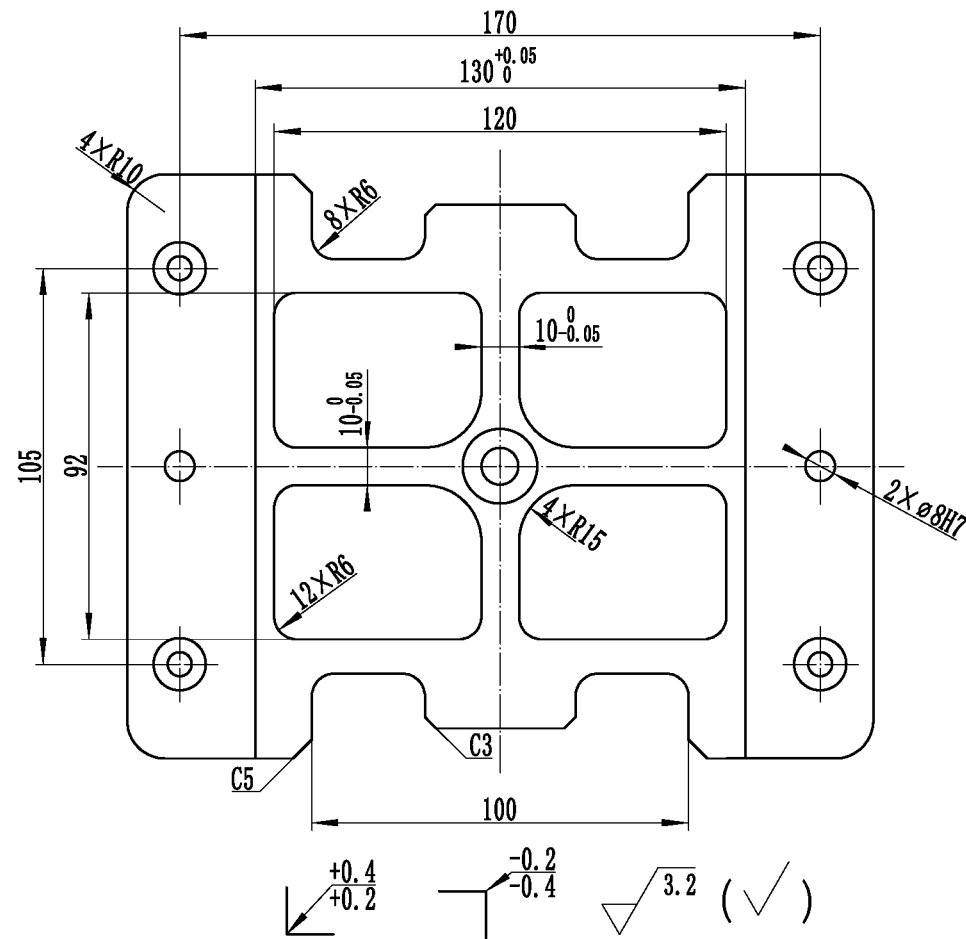
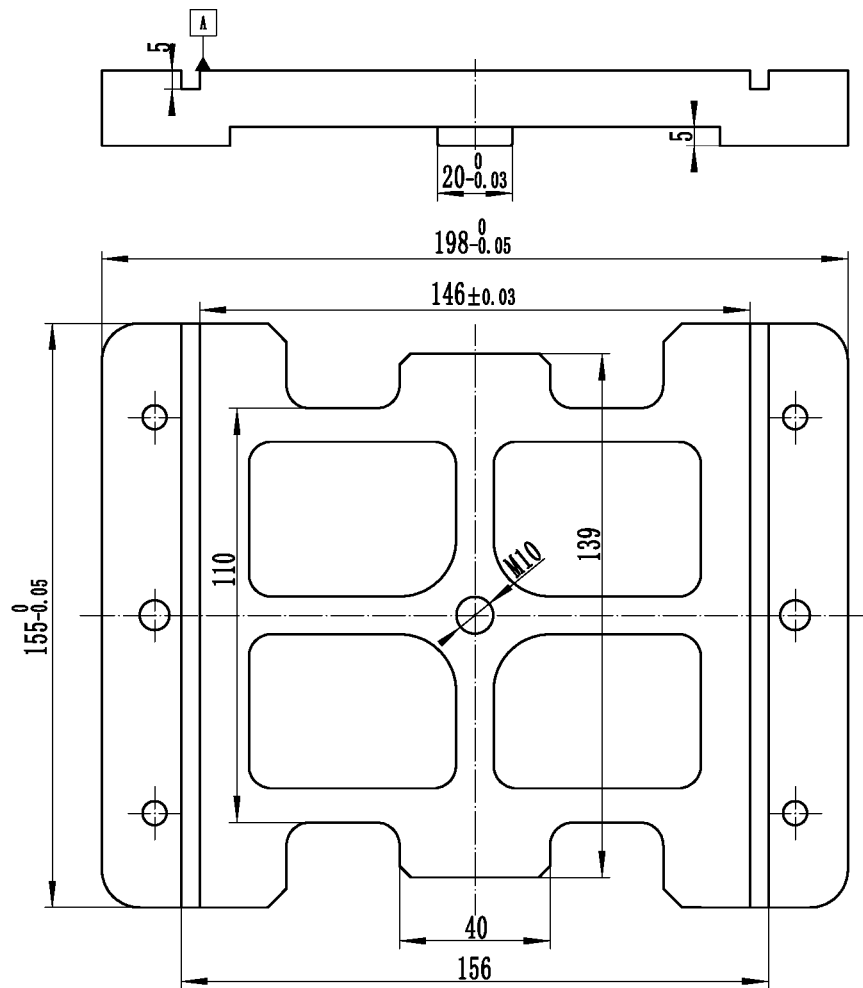
第 张

共 张



右立板

右立板	比例	1:1
	材料	45#
	图号	DZ2003
	第 张	共 张



技术要求:

1. 未注公差为 $\pm 0.07$ 。
2.  $M10$ 螺纹口倒角 $C1$ 。
3. 未注倒角为 $C0.5$ 。

上盖板

比例

1:1

材料

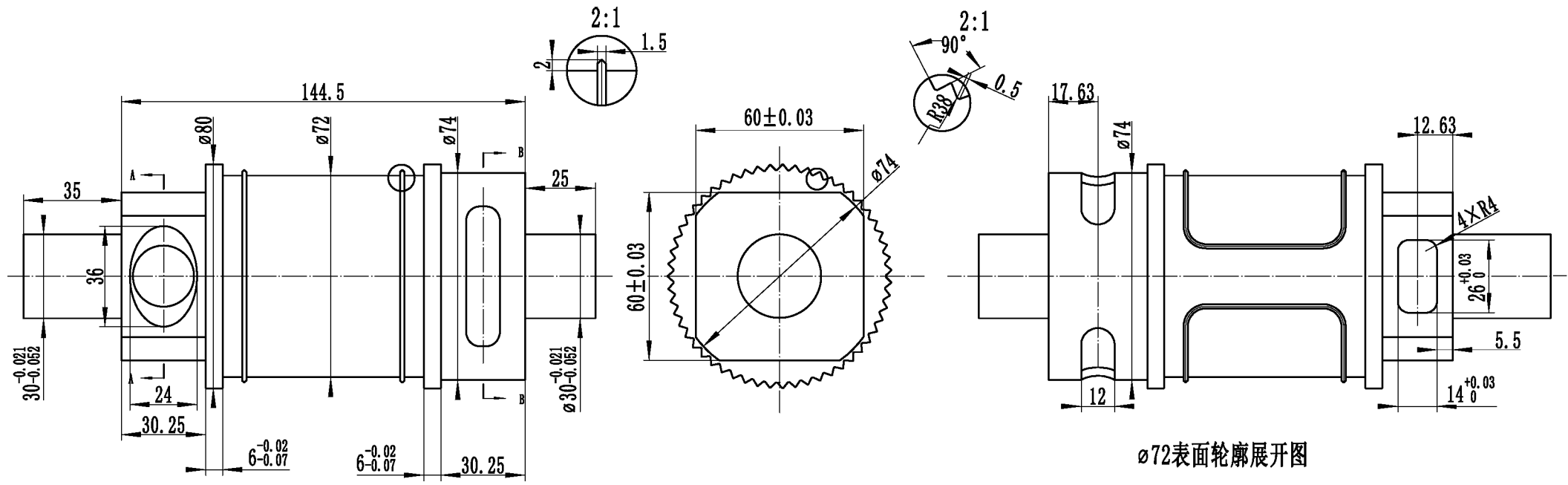
45#

图号

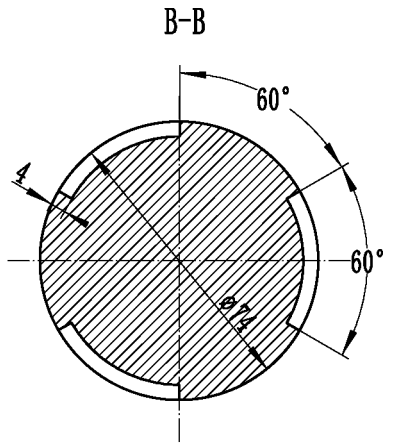
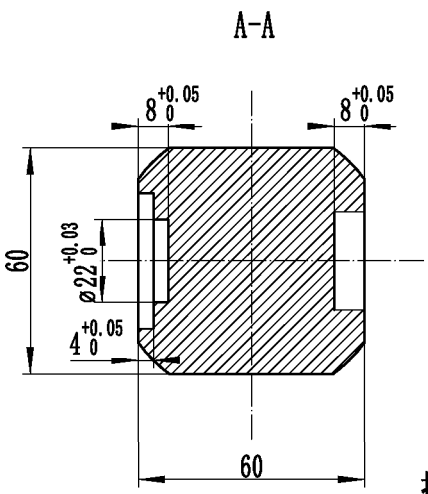
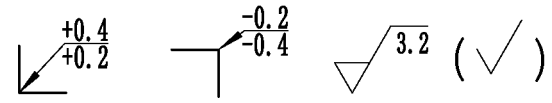
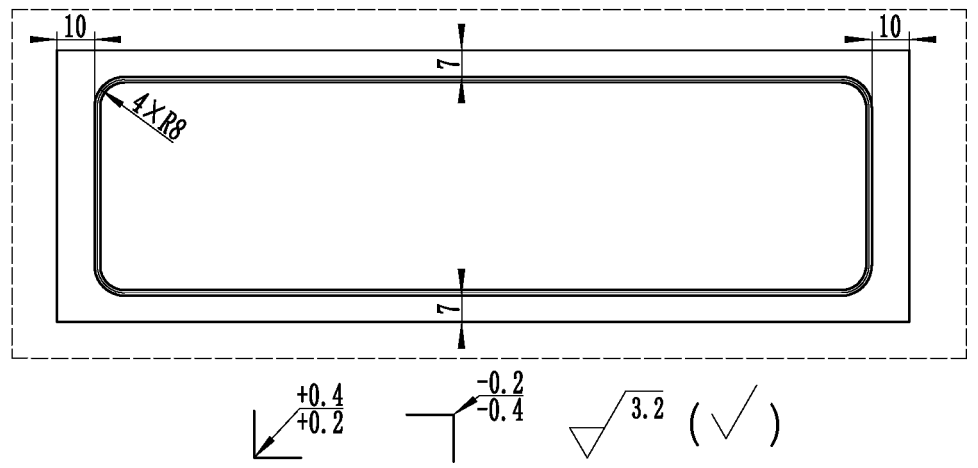
DZ2004

第 张

共 张



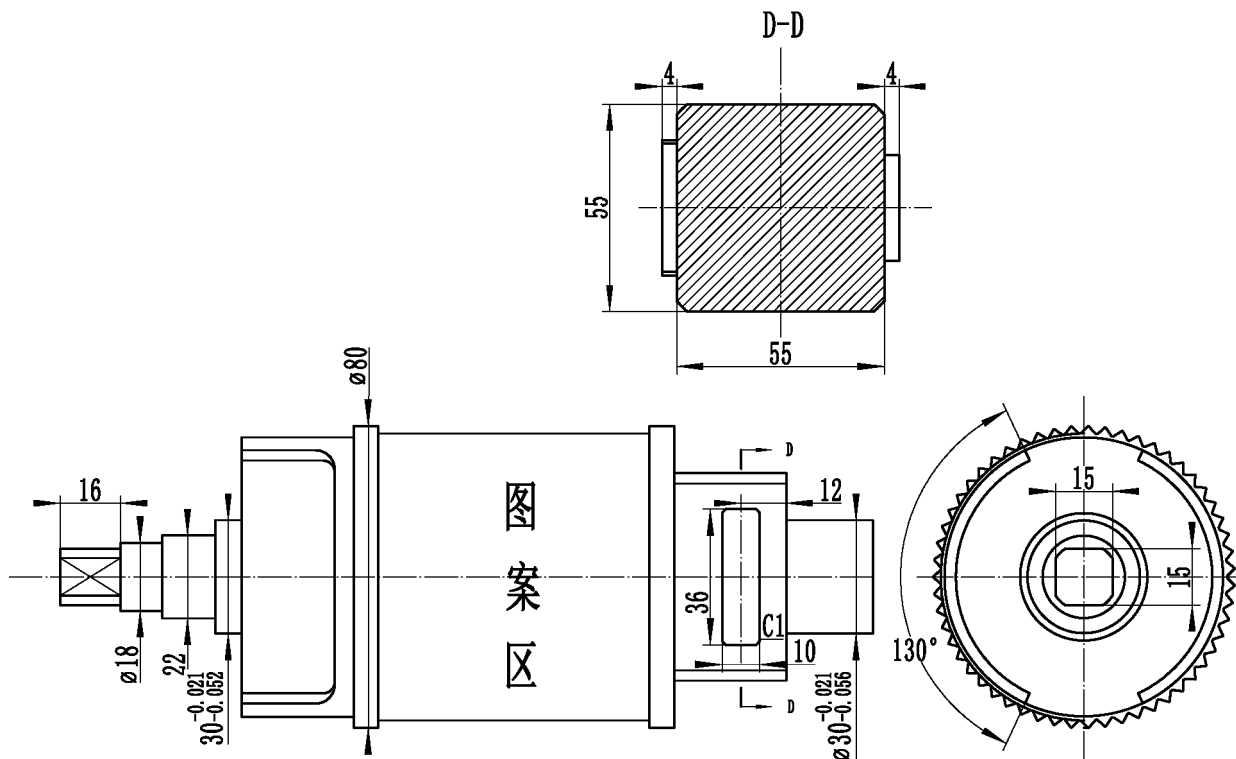
ø72表面轮廓展开图



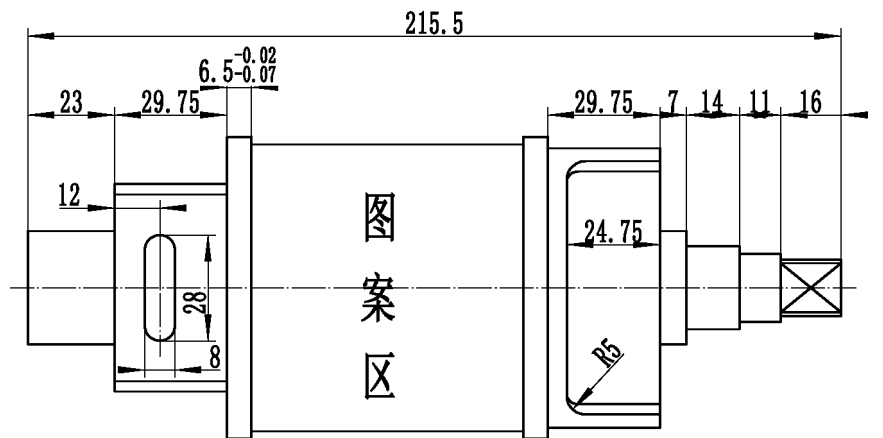
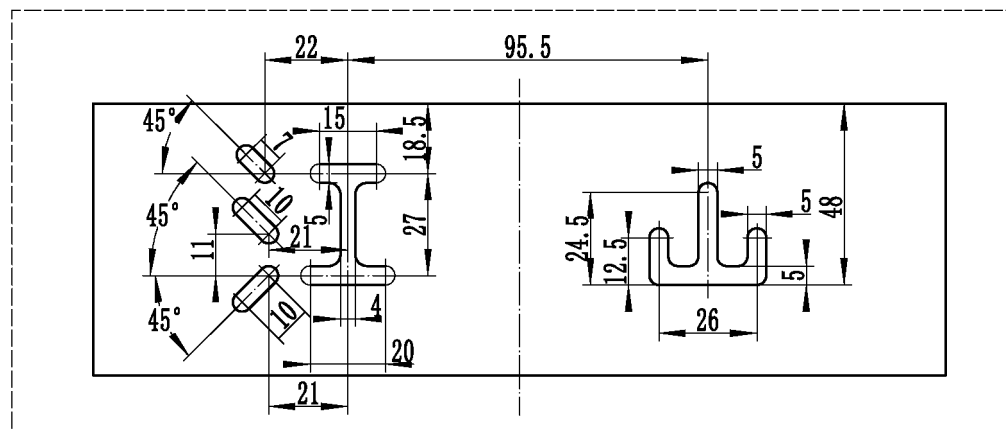
技术要求:

1. 零件加工表面不应有划痕、擦伤等损伤零件表面的缺陷。
2. 展开图为左右对称。

<h1>从动轴</h1>	比例	1:1
	材料	45#
	图号	DZ2005
	第 张 共 张	

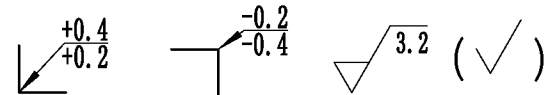


φ76表面轮廓展开图



技术要求:

1. 零件加工表面不应有划痕、擦伤等损伤零件表面的缺陷。
2. 展开图为左右对称。
3. 所有展开图形在φ74外圆面上凸起的高度为2mm。
4. 主动轴尺寸参数与从动轴尺寸参与一致。



<h1>主动轴</h1>	比例	1:1
	材料	45#
	图号	DZ2006
	第 张	共 张